

**Hornos Mixtos
Fours Mixtes
Combi Ovens
HeiBluftdämpfer
Forno Misti**

SERIE "EVOLUTION"

Modelos:

HEM-20/21



PLATON SERVICE

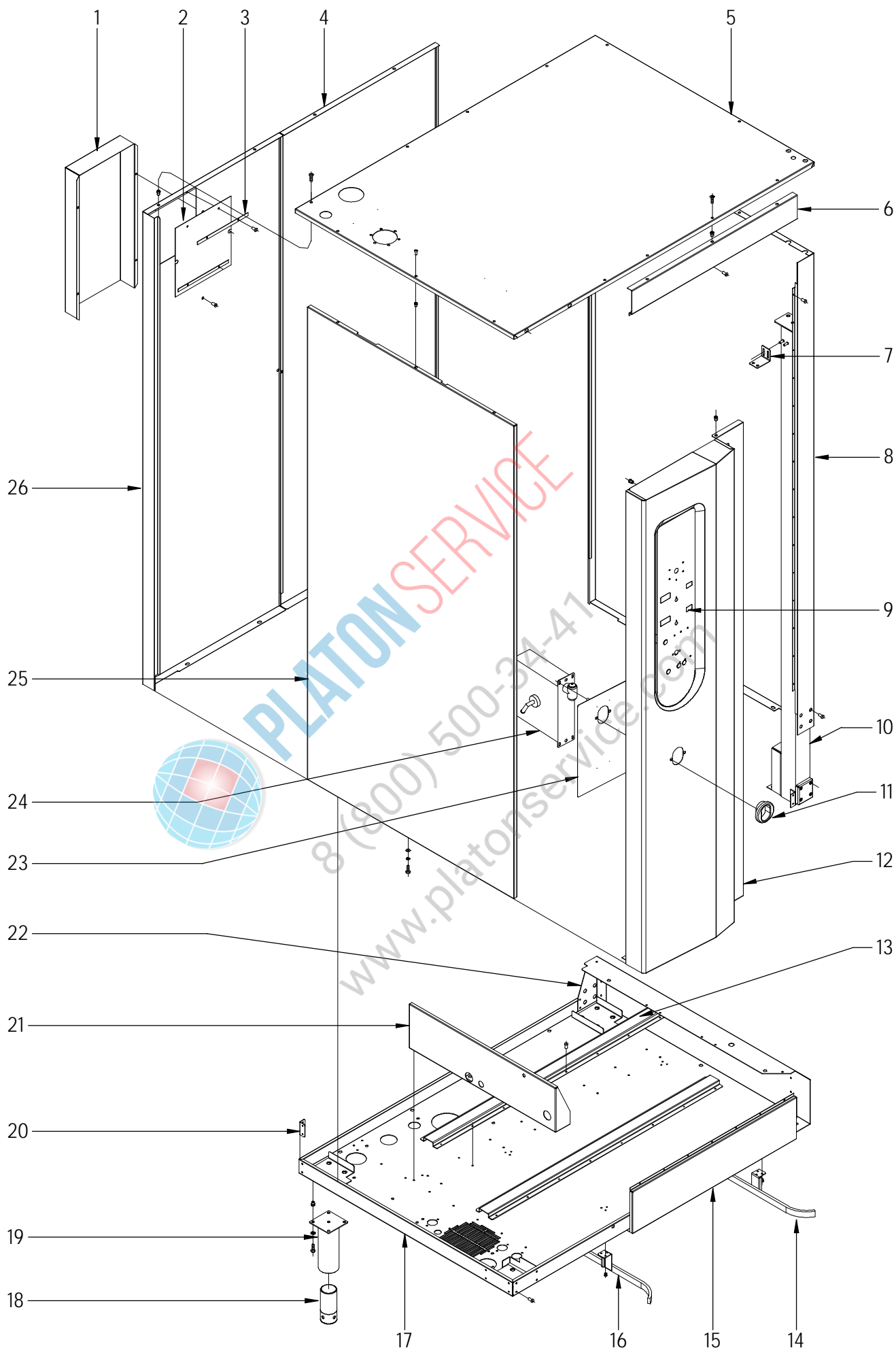
8 (800) 500-34-47

www.platonservice.com

Enero 2007 January



Fagor Industrial



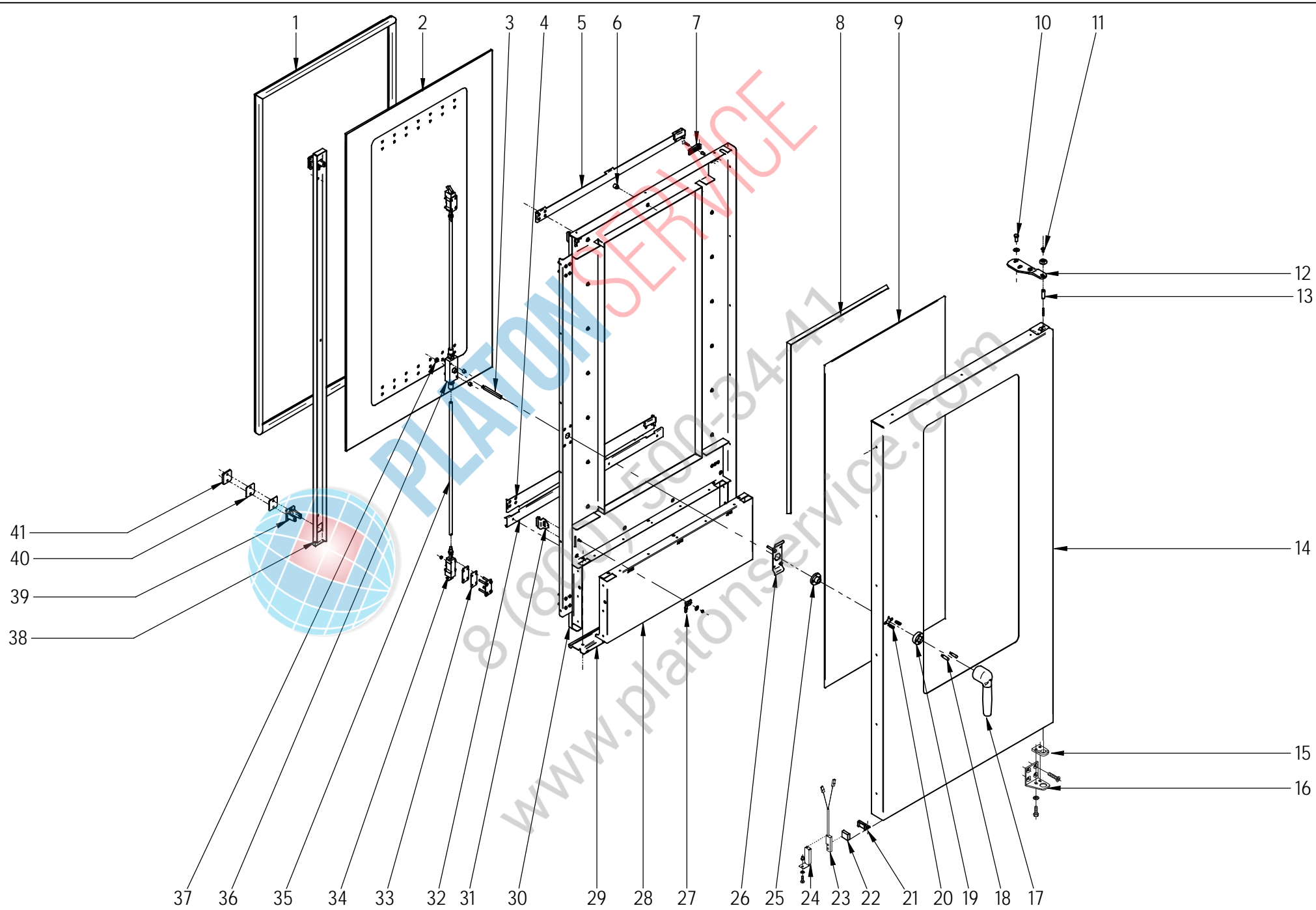
N plano	Firma	Fecha	Aparato	MUEBLE	Lamina	Fagor Industrial S.Coop. FAGOR
C-1779	<i>[Signature]</i>	2007-01	HORNO HEM 20/21		1	Oñate

MOD.		HORNOS		ZONA	MUEBLE				PLANO	C-1779
ITEM	CODIGO	DENOMINACION	TEXTO	HEM 20/21					NOTAS	
1	T452814000	CHAPA SEPARACION IPX5 20/21		1						
2	T452815000	MALLA VENTILACION HEM 20/21		1						
3	T452816000	CHAPA UNION MALLA 20/21		2						
4	T492848000	PANEL POSTERIOR EXT. IZQ. 2021		1						
5	T452806000	PANEL SUPERIOR EXTERIOR 2021		1						
	Q221342000	REMACHE EXAGONAL M5		13						
	Q152004000	TORNIL, APLASTADO M5x13 A304		13						
6	T302804000	PANEL ANTERIOR SUPERIOR		1						
	Q221343000	REMACHE EXAGONAL M6		16						
	Q232040000	ARANDELA A6		16						
	Q262040000	ARAND.GROW. A6 A.304		16						
	Q012042000	TORNILLO EXAGONAL M6x15		16						
7	T492825000	ESCUADRA TUBO BISGRA		1						
8	T492805000	PANEL EXTERIOR DCHO. 20/21		1						
9	T323008000	SERIGRAFIA HEM-10-11 10-21		1						
10	T492824000	TUBO PORTABISAGRAS		1						
	Q412002000	REMACHE AVINOX Ø4x10mm		64						
11	T452813000	SOPORTE DUCHA		1						
12	T452800000	PANEL PORTAMANDOS COM 20/21		1						
	Q412005000	REMACHE AVINOX Ø3,2x6mm		44						
13	T302818000	REFUERZO LONGITUDINAL BASE		2						
14	T492820000	GUIA CARRO COMPLETA DCHA.		1						
15	T492817000	PANEL FRONTAL INFERIOR		1						
16	T492821000	GUIA CARRO COMPLETA IZDA.		1						
	Q412002000	REMACHE AVINOX Ø4x10mm		8						
17	T452820000	BASE COMPLETA E-C-20/21		1						
	Q412006000	REMACHE AVINOX Ø4x12mm		8						
18	R142812000	APOYO REGULABLE COMPLETO		4						

MOD.	HORNOS	ZONA	MUEBLE	PLANO	C-1779
------	--------	------	--------	-------	--------

ITEM	CODIGO	DENOMINACION	TEXTO	HEM 20/21							NOTAS
19	R142808000	PORTA APOYO COMPLETO		4							
	Q221343000	REMACHE EXAGONAL M6		16							
	Q242040000	ARANDELA ABANICO A6 A.304		16							
	Q012042000	TORNILLO EXAGONAL M6x15		16							
20	T302837000	CANTONERA BASE 10/21		2							
21	T322808000	APOYO CUERPO HORNO		1							
22	T302816000	REF APOYO BASE POST 10/21		1							
23	T452812000	CHAPA DUCHA COMPLETA		1							
24	T452809000	DUCHA		1							
25	T452807000	PANEL EXTERIOR IZDO. E 2021		1							
26	T452817000	PANEL POST. DER. HGC-E 2021		1							

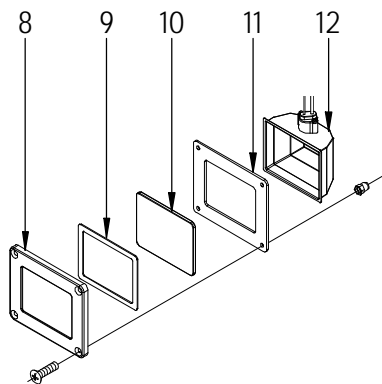
N.plano
C-1780
 Firma
 Fecha
2007-01
 Aparato
HORNO HEM 20/21
 PUERTA
 Laminia
2
 Fogor Industrial S. Coop. **FAGOR**
 Ondate



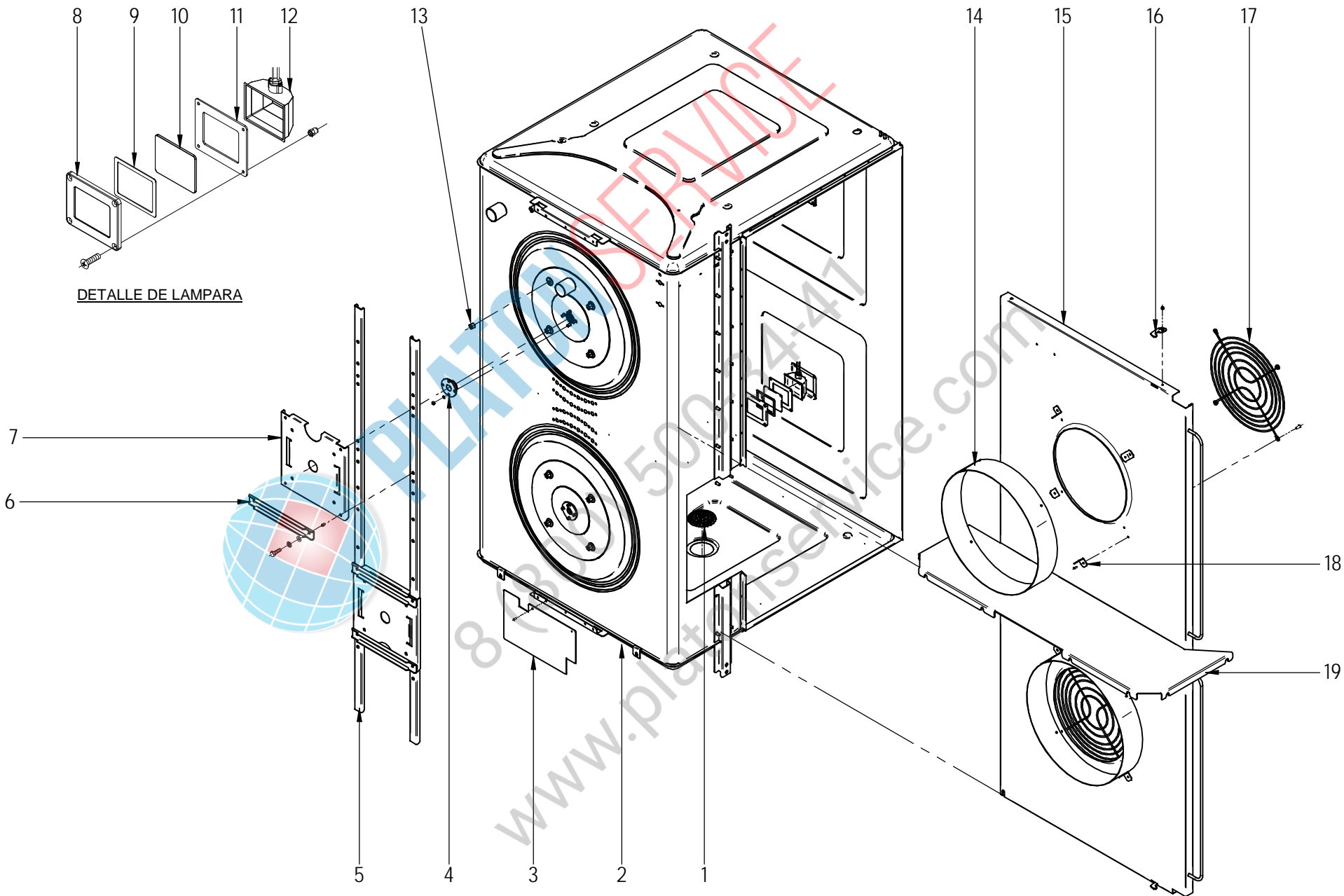
MOD.		HORNOS		ZONA	PUERTA				PLANO	C-1780
ITEM	CODIGO	DENOMINACION	TEXTO	HEM 20/21					NOTAS	
	1100003116	KIT PUERTA COMPLETA		1						
1	T490500000	JUNTA PUERTA 20/21		1						
2	1100003117	KIT CRISTAL INTER. 20/21 COMPL.		1						
3	T490519000	EJE DE MANILLA PUERTA		1						
4	T490517000	BISAGRA INFERIOR COMP. 20/21		1						
5	T300511000	BISAGRA SUPER COMP 10/21		1						
6	T300513000	TOPE CRISTAL INTERIOR 10/21		14						
7	R670615000	BASE DE BISAGRA		2						
	Q222011000	REMACHE EXAGONAL M.5		2						
	Q042032000	TORNILLO AVELLANADO M5X15		2						
8	3715200000	JUNTA CRISTAL		1						
	Q412002000	REMACHE AVINOX Ø4x10mm		30						
9	T490505000	CRISTAL EXTERIOR 20/21		1						
10	Q012053000	TORNILLO EXAGONAL M8X20 A304		3						
	Q302025000	ARANDELA Ø 8.4X20X1.5		3						
	Q242050000	ARANDELA ABANICO A8 A.304		3						
11	Q012042000	TORNILLO EXAGONAL M6X15		1						
	R662807000	ARANDELA AMARRE		1						
	Q242040000	ARANDELA ABANICO A6 A.304		1						
12	T300520500	BISAGRA SUPERIOR PLEGADA		1						
13	R660534000	EJE SUPERIOR		1						
	Z850519000	RESORTE 06329		1						
14	T450525000	PUERTA COMPLETA 20/21		1						
15	R660549000	GUIA EJE INFERIOR FUNDIDO		1						
16	T300521500	BISAGRA INFERIOR		1						
	Q012091000	TORN. EXAG. M6X12 INOX DIN933		2						
	Q242040000	ARANDELA ABANICO A6 A.304		2						
	Q062040000	TORN.AVELL.M6X16		4						

MOD.		HORNOS		ZONA	PUERTA				PLANO	C-1780
ITEM	CODIGO	DENOMINACION	TEXTO	HEM 20/21					NOTAS	
17	T130502000	MANILLA COMPLETA		1						
	Q032032000	TORNILLO ALOMADO M5X15		2						
	Q271033000	ARANDELA DE SEGURIDAD 6		1						
	Q132042000	VARILLA ROSCADA M6X15		1						
	T130510000	TAPON Ø 16 BAGAL Ext.		1						
18	T490518000	PITON ENGANCHE PUERTA		2						
19	T130514000	SOPORTE RESORTE		1						
20	T130506000	RESORTE 34548		2						
21	T300525000	SOPORTE IMAN		1						
	Q222011000	REMACHE EXAGONAL M.5		1						
	Q032031000	TORNILLO ALOMADO M5X10		1						
22	T300526000	IMAN		1						
23	Z100522000	INTERRUPTOR MAGNETICO		1						
24	T302819000	SOPORTE MICRO PUERTA		1						
	Q222011000	REMACHE EXAGONAL M.5		1						
	Q242030000	ARANDELA ABANICO A5 A.304		1						
	Q152004000	TO.APLAST.M5X13 A 304		1						
25	T130515000	GUIA MANILLA		1						
26	T130511000	SUPLEMENTO SUJ. CERRADURA		1						
27	R670612000	BASE DE PESTILLO		2						
	Q302022000	ARANDELA 16X6X1.2 A.304		2						
	Q162030000	TUERCA EXAGONAL M5		2						
	Q242030000	ARANDELA ABANICO A5 A.304		2						
28	T450522000	CHAPA AMARRE CONTRAPUERTA		1						
29	T450511000	SUPERIOR CIERRE PUERTA		1						
30	T450523000	CONTRAPUERTA 20/21		1						
31	T300514000	PESTILLO		2						
	R660605000	MUELLE TENSOR		2						
32	T490512000	CHAPA JUNTA CONTRAPUERTA		1						
	T450530000	JUNTA CIERRE INFERIOR		1						

MOD.		HORNOS		ZONA	PUERTA			PLANO	C-1780
ITEM	CODIGO	DENOMINACION	TEXTO	HEM 20/21					NOTAS
33	T080503000	SUPLEMENTO ELEMENTO CIERRE		10					
	Q152056000	TORNILLO EXAGONAL M5X35		8					
34	T080504000	ELEMENTO CIERRE		2					
	Q162030000	TUERCA EXAGONAL M5		10					
	Q242030000	ARANDELA ABANICO A5 A.304		10					
35	T490506000	TUBO ALARGADERA		2					
36	T130509000	MECANISMO DE CIERRE		1					
	Z608410000	CASQUILLO AMARRE TECLADO		2					
	Q352001000	PASADOR DE ALETAS 2X20 S		4					
	Q262040000	ARANDELA GROW. A6 A.304		2					
	Q162040000	TUERCA EXAGONAL M6		2					
37	T130505000	CASQUILLO		1					
38	T490503000	TAPA CIERRE PUERTA 20/21		1					
	Q032021000	TORNILLO ALOMADO M4X10		2					
39	T110506000	ENGANCHE PUERTA		2					
	Q043145000	TORN. AVELLANADO 6X30 LATON		4					
40	R660538000	CALZO DE ENGANCHE		4					
41	T300519000	SUPLEMENTO ENGANCHE		2					



DETALLE DE LAMPARA

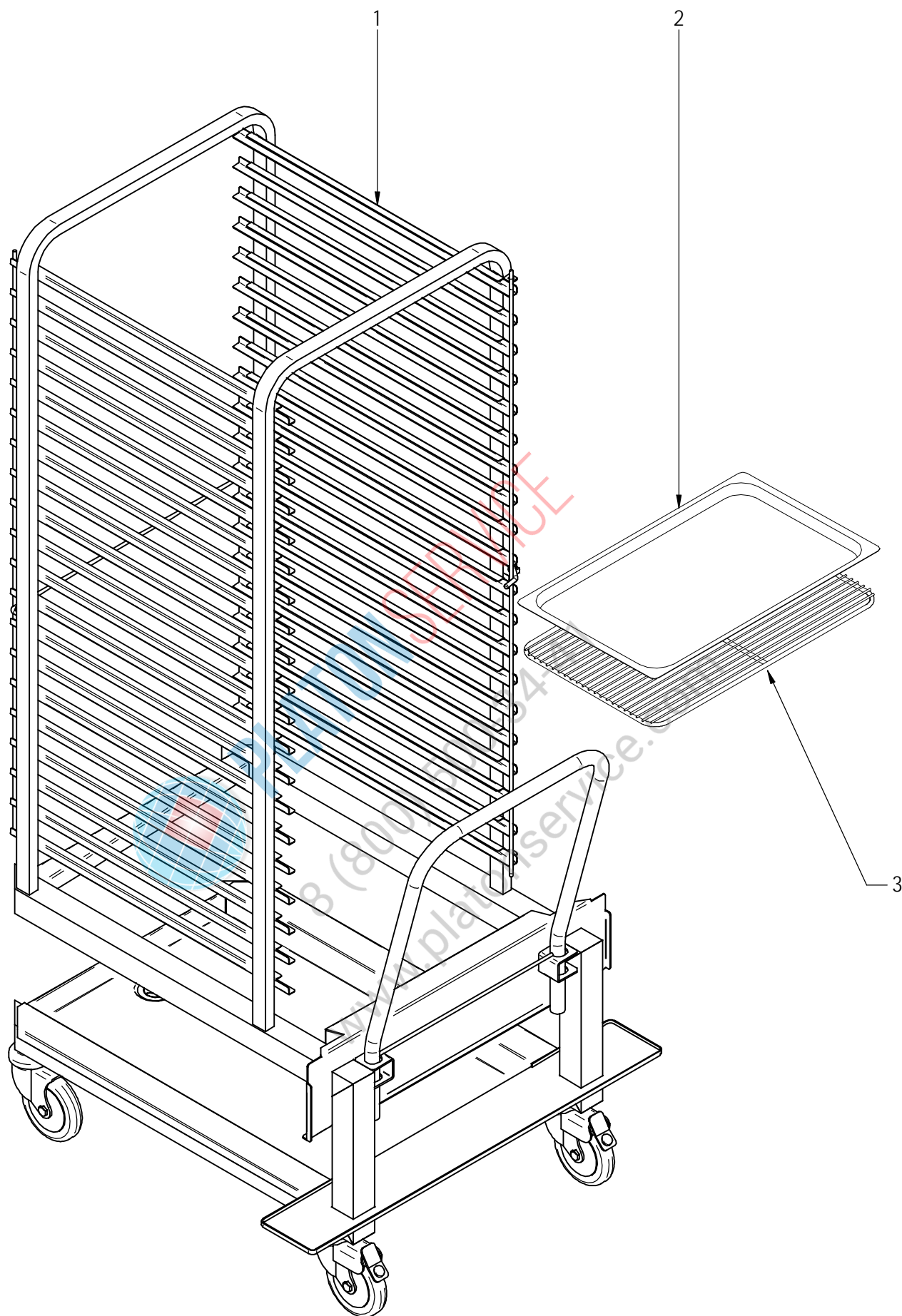


www.PlotterService.com

833-500-4747

MOD.		HORNOS		ZONA	MUEBLE INTERIOR				PLANO	C-1781
ITEM	CODIGO	DENOMINACION	TEXTO	HEM 20/21					NOTAS	
1	T455030000	FILTRO DESAGÜE D70 20/21		1						
	Q232030000	ARANDELA A5		2						
	Q242030000	ARANDELA ABANICO A5 A.304		2						
	Q162030000	TUERCA EXAGONAL M5		2						
2	T452600000	CUERPO COMPLETO HMM-20/21		1						
3	T453007000	CHAPA PROTECCION BOMBA 2021		1						
	Q412002000	REMACHE AVINOX Ø4x10mm		2						
4	T302629000	CASQUILLO RETEN		2						
	Q302023000	ANILLO DE SEGURIDAD D 28X1.2		2						
	Q262040000	ARAND.GROW. A6 A.304		8						
	Q162040000	TUER.EXA.M6		8						
5	T492606000	PERFIL SOPORTE MOTOR 2021		2						
6	T302649000	REFUERZO MOTOR		3						
	Q262040000	ARAND.GROW. A6 A.304		6						
	Q012042000	TORNILLO EXAGONAL M6x15		6						
7	T302627000	SOPORTE MOTOR		2						
8	T303047000	MARCO LAMPARA		2						
	R663013000	LAMPARA 10W-12V		2						
	Q222041000	REMACHE EXAGONAL M.4 INOX		8						
	Q032021000	TORNILLO ALOMADO M4X10		8						
9	T303027000	JUNTA INTERIOR LAMPARA		2						
10	T303025000	CRISTAL LAMPARA		2						
11	T303026000	JUNTA EXTERIOR LAMPARA		2						
12	T303023000	PORTALAMPARAS		2						
13	T302638000	DISTANCIADOR MOTOR		8						
	Q012056000	TORNILLO EXAGONAL M8X40		8						
	Q242050000	ARANDELA ABANICO A8 A.304		8						
	Q162050000	TUERCA EXAGONAL M8X1 INOX		8						
14	T322603000	SUPLEMENTO CUBREVENTILAD.		2						
	Q302022000	ARANDELA 16X6X1.2 A.304		4						
	Q162030000	TUERCA EXAGONAL M5		4						

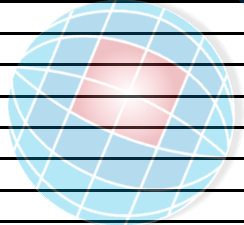
MOD.		HORNOS		ZONA	MUEBLE INTERIOR			PLANO	C-1781
ITEM	CODIGO	DENOMINACION	TEXTO	HEM 20/21					NOTAS
15	T452604000	CUBREVENTILADOR COMP. 2021E		1					
16	T302635000	ENGANCHE CUBREVENTILADOR		2					
	Q412002000	REMACHE AVINOX Ø4x10mm		2					
17	R662661000	PROTECCION DE TURBINA		2					
18	T302643000	FIJACIÓN SUPLEMENTO		8					
	Q412002000	REMACHE AVINOX Ø4x10mm		8					
19	T452605000	CHAPA REFUERZO CUBA E20/21		1					
	T302650000	AISLANTE 970X850X20		3					
	T492621000	AISLANTE 1550X850X20		3					
	T452607000	AISLANTE 780X1230X10 E		1					
	T452610000	AISLANTE 800X1230X10		1					
	T452608000	AISLANTE 610X160X10		1					
	T452609000	AISLANTE 1680x120x10		1					
	T492624000	AISLANTE 1680x30x10		1					
	T302667000	ARANDELA SUJECCION AISLANTE		25					
	Q221026000	CLIP SUJECCIÓN RÁPIDA Ø-4		25					



N plano	Firma	Fecha	Aparato	CARRO	Lamina	Fagor Industrial S.Coop. FAGOR
C-1782	<i>[Signature]</i>	2007-01	HORNO HEM 20/21		4	Oñate

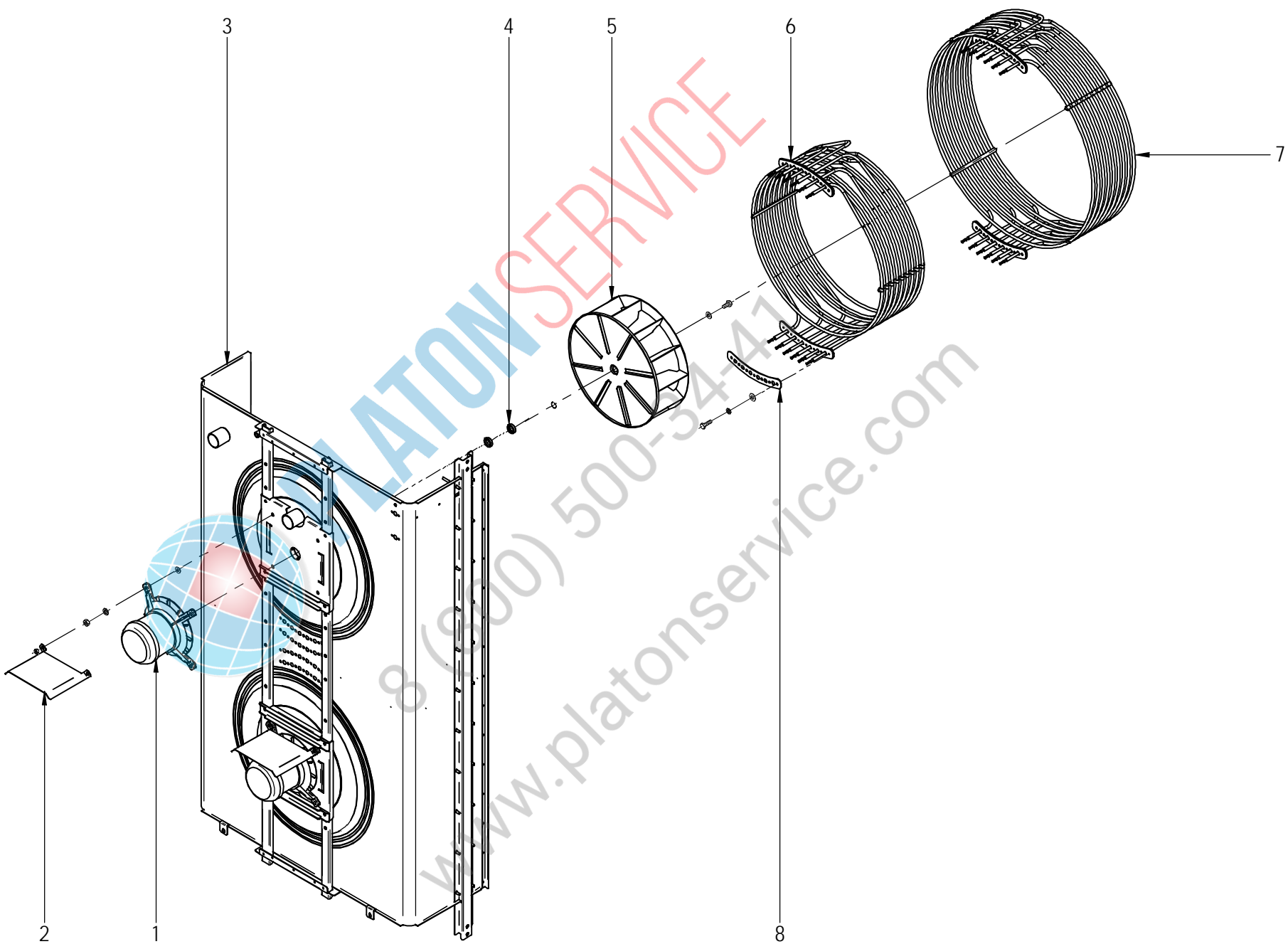
MOD.	HORNOS	ZONA	CARRO	PLANO	C-1782
------	--------	------	-------	-------	--------

ITEM	CODIGO	DENOMINACION	TEXTO	HEM 20/21							NOTAS
1	T492823000	CARRO 20/21		1							
	T492853000	CODO DESAGÜE CARRO 20/21		1							
2	R032605000	CUBETA 530x650 400 MM. 2x1		1							
3	R682676000	PARRILLA 2x1 REF. 2025200		1							



PLATON SERVICE
 8 (800) 500-3447
 www.platonservice.com

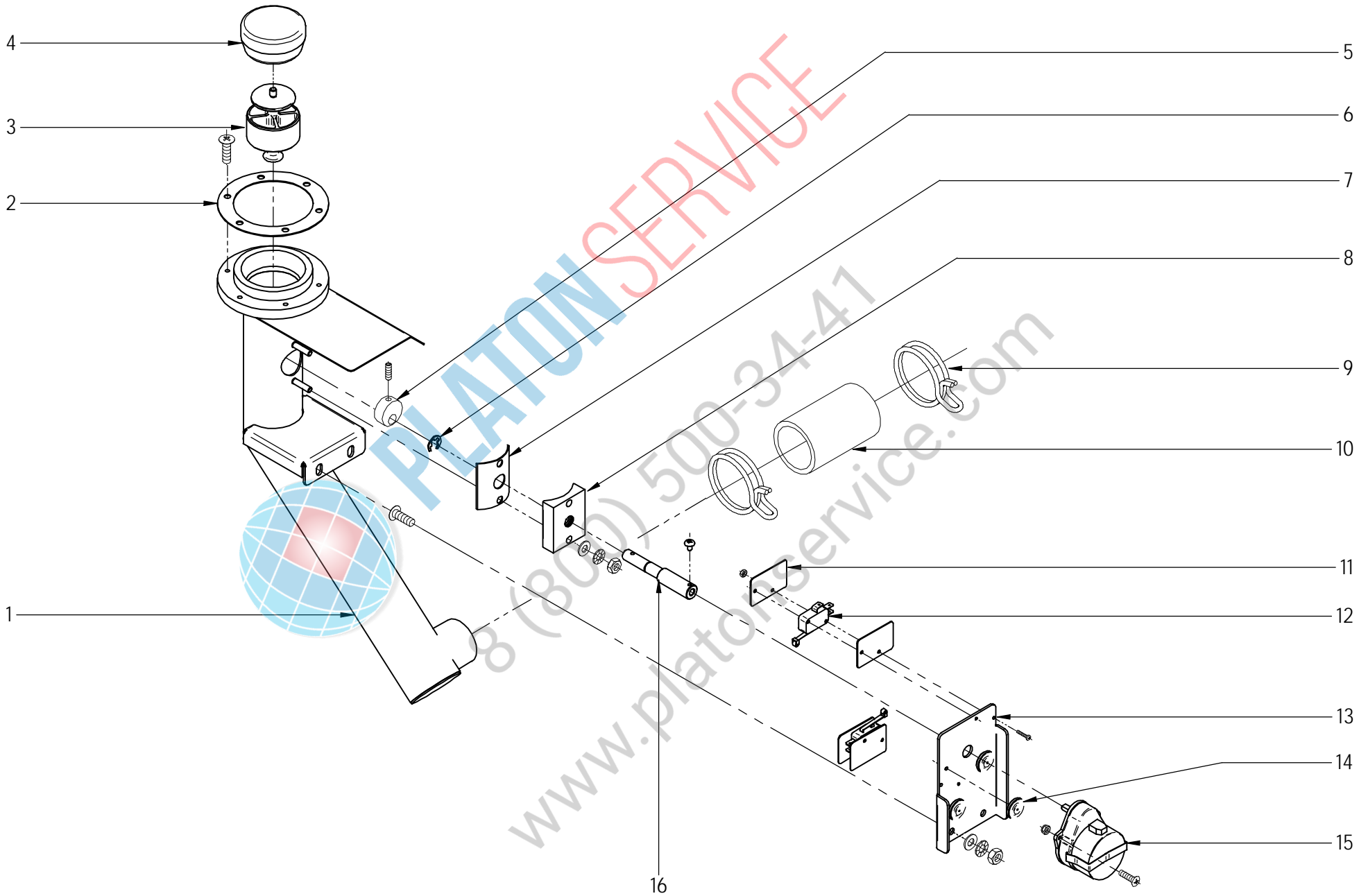
N piano	Firma	Fecha	Aparato	TURBINA	Lamina	Fagor Industriale S. Coop. FAGOR
C-1783		2007-01	HORNO HEM 20/21		5	Ondite



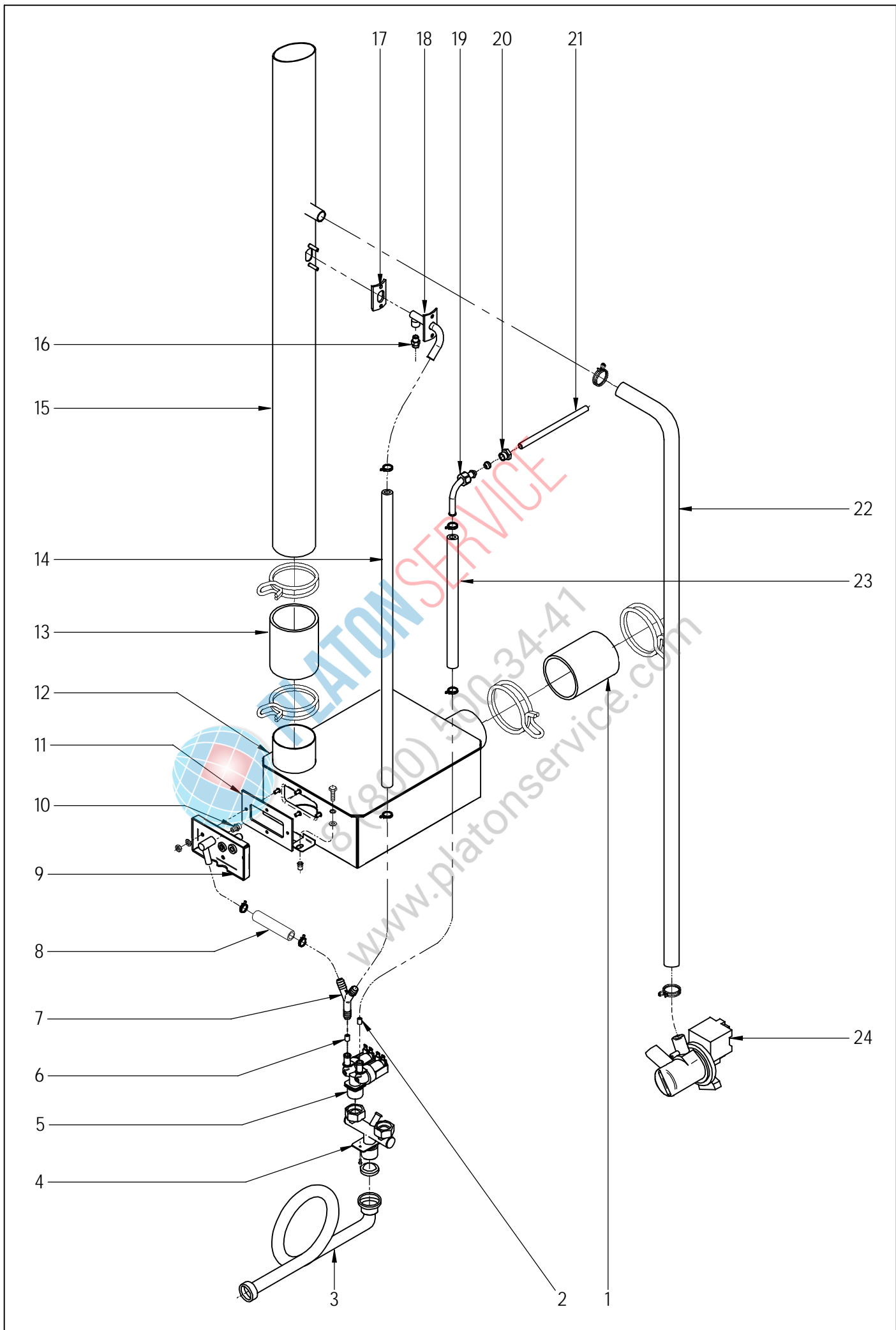
PLATON SERVICE
 8 (900) 500-34-41
 www.platonservice.com

MOD.	HORNOS		ZONA	TURBINA					PLANO	C-1783
ITEM	CODIGO	DENOMINACION	TEXTO	HEM 20/21					NOTAS	
1	T493003000	MOTOR 20/21 2V 400V		2						
1	T493004000	MOTOR 20/21 2V 230V.		2						
	R662685000	JUNTA CASQUILLO RETEN		2						
	Q242050000	ARANDELA ABANICO A8 A.304		8						
	Q162050000	TUERCA EXAGONAL M8x1 INOX.		8						
2	T142635000	TEJADILLO MOTOR		2						
3		PANEL DE CUERPO DE HORNO		1						
4	R662627000	RETEN 17X28X7V		4						
5	T493017000	TURBINA RECTA D350X127 FIR		2						
	R763010000	ARANDELA SEGURIDAD HANNING		2						
	Q012063000	TORNIL. EXAGONAL M10X20 A.304		2						
6	T323034000	RESISTENCIA INTERIOR 3X5 KW		2						
7	T323035000	RESISTENCIA EXTERIOR 3X5 KW		2						
8	T323021000	JUNTA RESISTENCIA		4						
	Q012042000	TORNILLO EXAGONAL M6x15		28						
	Q232040000	ARANDELA A6		28						
	Q262040000	ARAND.GROW. A6 A.304		28						
	Q162040000	TUERCA EXAGONAL M6		28						

N plano	Firma	Fecha	Aparato	INTERIOR CHIMENEA	Lamina	Fogor Industrials S. Coop. FAGOR
C-1784		2007-01	HORNO HEM 20/21		6	Ondate



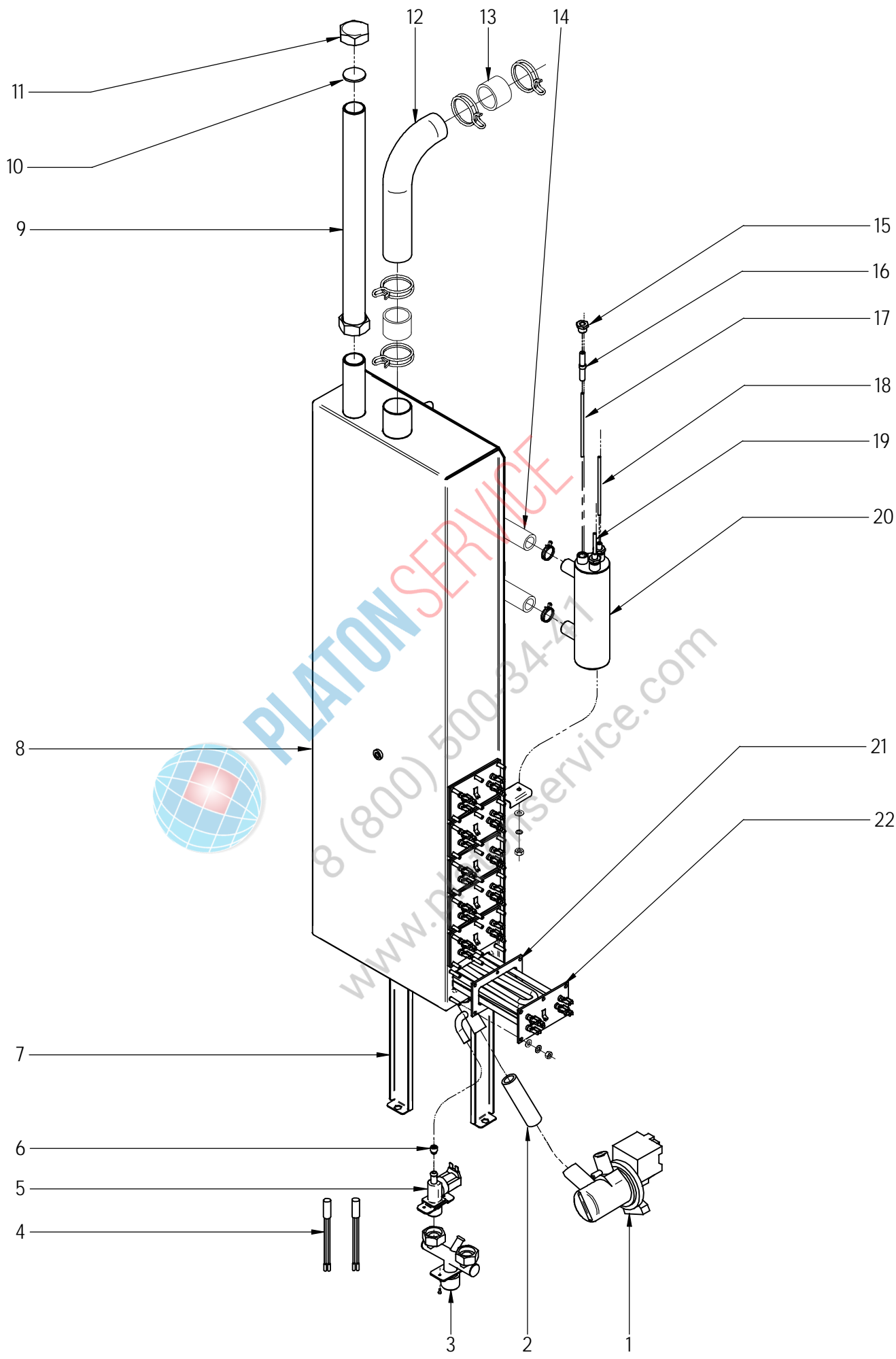
MOD.		HORNOS		ZONA	INTERIOR CHIMENEA				PLANO	C-1784
ITEM	CODIGO	DENOMINACION	TEXTO	HEM 20/21					NOTAS	
1	T455008000	CONJUNTO CHIMENEA 20-21 E		1						
2	T325057000	JUNTA BASE CHIMENEA		1						
	Q152004000	TORNIL, APLASTADO M5x13 A304		6						
3	T325051000	GUIA RETENCION VAPORES		1						
4	T325055000	RETENCION DE VAPOR		1						
5	T325032000	LEVA EJE CHIMENEA		1						
6	Q271006000	ARANDELA DE SEGURIDAD 8		1						
7	T325030000	JUNTA EJE CHIMENEA		1						
8	T325029000	GUIA EJE CHIMENEA		1						
9	Q901312000	ABRAZADERA ELASTICA 50.6-53.2		2						
10	3715800000	TUBO SILICONA ALTA T° Ø 43*51		1						
11	R010535000	PLACA SEPARADORA		4						
	Q032013000	TORNILLO ALOMADO M3X20		8						
	Q221350000	TUERCA AUTOBLOCANTE M3		8						
12	R010534000	INTERRUPTOR PUERTA		2						
13	T325033000	ESCUADRA AMARRE MOTOR		1						
	Q012042000	TORNILLO EXAGONAL M6x15		2						
	Q232040000	ARANDELA A6		2						
	Q262040000	ARANDELA GROW. A6 A.304		2						
	Q162040000	TUERCA EXAGONAL M6		2						
14	R675033000	JUNTA PALANCA ACCIONAMIENTO		3						
	Q042021000	TORNIL. AVELLANADO M4X10 A304		3						
15	T323010000	MOTOR CHIMENEA		1						
16	T325031000	EJE CHIMENEA		1						
	Q151320000	TOR. ALOMADO M4X6 H.ZINCADO		1						



N plano	Firma	Fecha	Aparato	CIRCUITO DE AGUA	Lamina	Fagor Industrial S.Coop. FAGOR
C-1785	<i>[Signature]</i>	2007-01	HORNO HEM 20/21		7	Oñate

MOD.		HORNOS		ZONA	CIRCUITO DE AGUA				PLANO	C-1785
ITEM	CODIGO	DENOMINACION	TEXTO	HEM 20/21					NOTAS	
1	T455029000	TUBO EMPALME GENERADOR		1						
	Q901313000	ABRAZADERA ELASTICA 62-66		2						
2	P305013000	REGULADOR 1L.AMA 255.005		1						
3	Z601114000	MANGUERA ENTRADA AGUA		1						
	Z701132000	FILTRO DE JUNTA N-3		1						
4	T325063000	ENTRADA AGUA COMPLETA		1						
	Q012021000	TORNILLO EXAGONAL M4x10 A304		2						
5	P255001000	E.V. DOBLE CODIGO 255.481		1						
6	Z601156000	REGULADOR 8L RO. 254.034		1						
7	Z201106000	RACORD EN Y		1						
8	3676900000	TUBO GOMA NEGRA Ø17*10		1						
	Q901310000	ABRAZADERA ELASTICA 16.8-17.7		2						
9	T325075000	FIJACIÓN SONDA COMPLETO		1						
10	T115086000	TOBERA 1/8		1						
	T115093000	TAPON RAMA 12.1X1		1						
	Q242030000	ARANDELA ABANICO A5 A.304		2						
	Q162030000	TUERCA EXAGONAL M5		2						
11	T325066000	JUNTA FIJACION SONDA		1						
12	T455022000	CAJÓN DESAGÜE COMP. 20/21 E		1						
	Q221343000	REMACHE EXAGONAL M6		2						
	Q232040000	ARANDELA A6		2						
	Q262040000	ARANDELA GROW. A6 A.304		2						
	Q012042000	TORNILLO EXAGONAL M6x15		2						
13	T455029000	TUBO EMPALME GENERADOR		1						
	Q901313000	ABRAZADERA ELASTICA 62-66		2						
14	3676900000	TUBO GOMA NEGRA Ø17*10		1						
	Q901310000	ABRAZADERA ELASTICA 16.8-17.7		2						
15	T455006000	CHIMENEA COMPLETA 20/21 E		1						

MOD.		HORNOS		ZONA	CIRCUITO DE AGUA				PLANO	C-1785
ITEM	CODIGO	DENOMINACION	TEXTO	HEM 20/21					NOTAS	
16	T115086000	TOBERA 1/8		1						
	T115093000	TAPON RAMA 12.1X1		1						
	Q242030000	ARANDELA ABANICO A5 A.304		2						
	Q162030000	TUERCA EXAGONAL M5		2						
17	R725159000	JUNTA TUBO INYECTOR		1						
18	T115112000	CONDUCC. VAHOS COMPLETO		1						
19	R695017000	TUBO CONDUCCION AGUA		1						
	R695004000	BICONO		1						
20	R695003000	MANGUITO CIERRE		1						
21	R665024000	TUBO CONDUCCION INYECTOR		1						
22	3715600000	TUBO SILICONA Ø26*18		1						
	Q901311000	ABRAZAD. ELAST. 26.7-28.1		2						
23	3676900000	TUBO GOMA NEGRA Ø17*10		1						
	Q901310000	ABRAZADERA ELASTICA 16.8-17.7		2						
24	Z220901000	BOMBA DESAGUE 30W		1						
24	Z223501000	BOMBA DE DESAGUE 30W 60HZ		1						

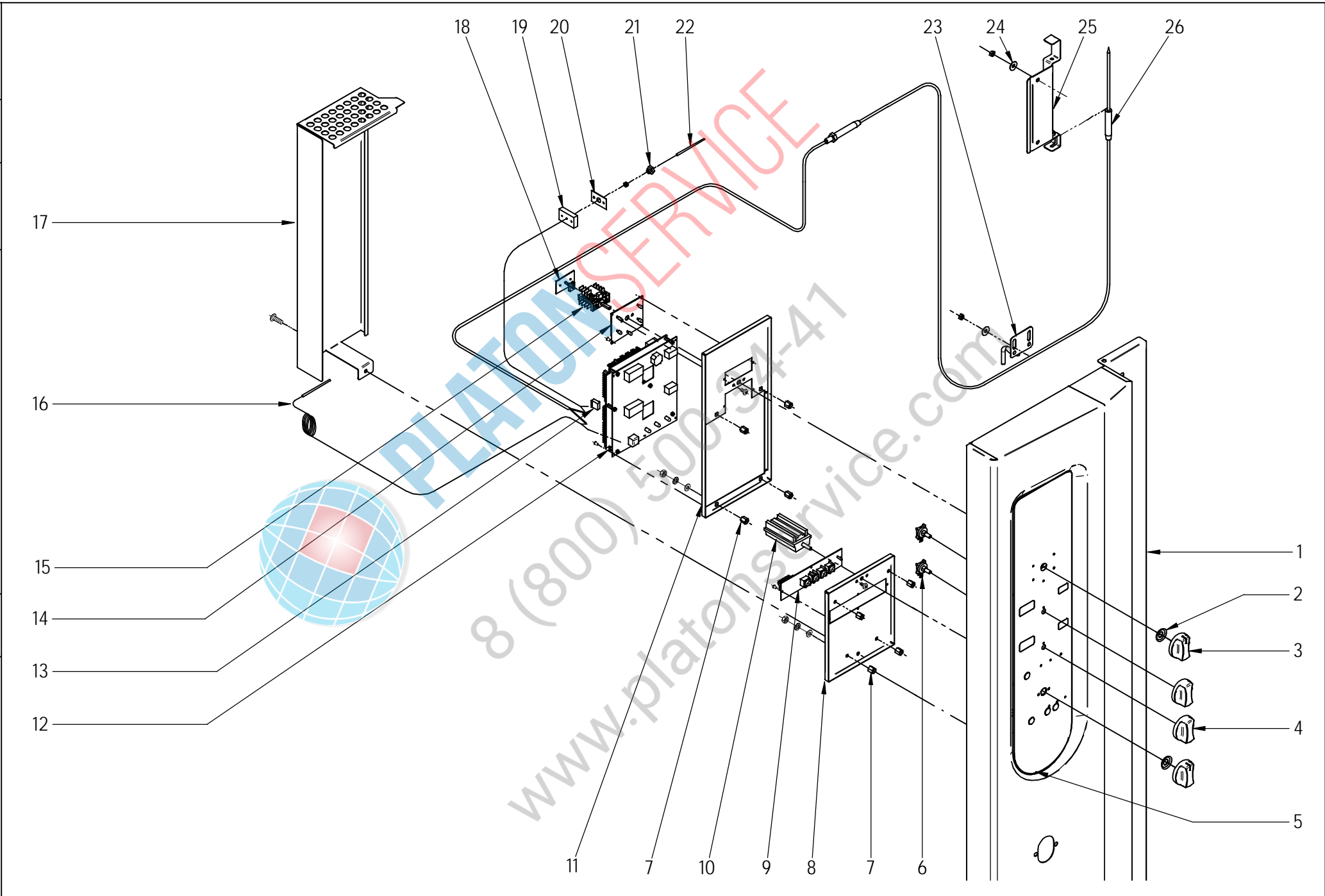


PLATON SERVICE
 8 (800) 500 34 27
 www.platon-service.com

N plano	Firma	Fecha	Aparato	CIRCUITO DE VAPOR	Lamina	Fagor Industrial S.Coop. FAGOR
C-1786	<i>[Signature]</i>	2007-01	HORNO HEM 20/21		8	Oñate

MOD.	HORNOS		ZONA	CIRCUITO DE VAPOR				PLANO	C-1786
ITEM	CODIGO	DENOMINACION	TEXTO	HEM 20/21					NOTAS
1	Z220901000	BOMBA DESAGUE 30W		1					
2	3715600000	TUBO SILICONA Ø26*18		1					
	Q901311000	ABRAZAD. ELAST. 26.7-28.1		2					
3	T325063000	ENTRADA AGUA COMPLETA		1					
	Q012021000	TORNILLO EXAGONAL M4x10 A304		2					
4	Z233012000	CONDENSAD. ANTIPARASITARIO		2					
5	Z701135000	E.V.SIMPLE 0V COD.255.208		1					
6	Z601156000	REGULADOR 8L RO. 254.034		1					
7	T455010000	AMARRE GENERADOR 20-21		2					
	Q232040000	ARANDELA A6		2					
	Q242040000	ARANDELA ABANICO A6 A.304		2					
	Q162040000	TUERCA EXAGONAL M6		2					
8	1100003120	KIT GENERADOR VAPOR COMPL.		1					
	Q012042000	TORNILLO EXAGONAL M6x15		2					
	Q232040000	ARANDELA A6		2					
	Q262040000	ARANDELA GROW. A6 A.304		2					
	Q162040000	TUERCA EXAGONAL M6		2					
	T455024000	AISLANTE GENERADOR 2021 E		1					
	T455025000	AISLANTE GENER. SUP. 2021 E		1					
9	T455026000	EMPALME DESINCRUSTANTE		1					
10	R015011000	ARANDELA 32		1					
11	R015010000	TUERCA TAPON 1"		1					
12	T455023000	ENTRADA VAPOR HEM 20/21		1					
13	3715800000	TUBO SILICONA ALTA Tº Ø 43*51		1					
	Q901312000	ABRAZADERA ELASTICA 50.6-53.2		2					
14	3715600000	TUBO SILICONA Ø26*18		1					
	Q901311000	ABRAZAD. ELAST. 26.7-28.1		2					
15	R345058000	RACORD		3					
16	R345059000	GUIA AISLANTE		3					
17	R345063000	ELECTRODO NIVEL BAJO		1					
18	R345060000	ELECTRODO NIVEL ALTO		1					

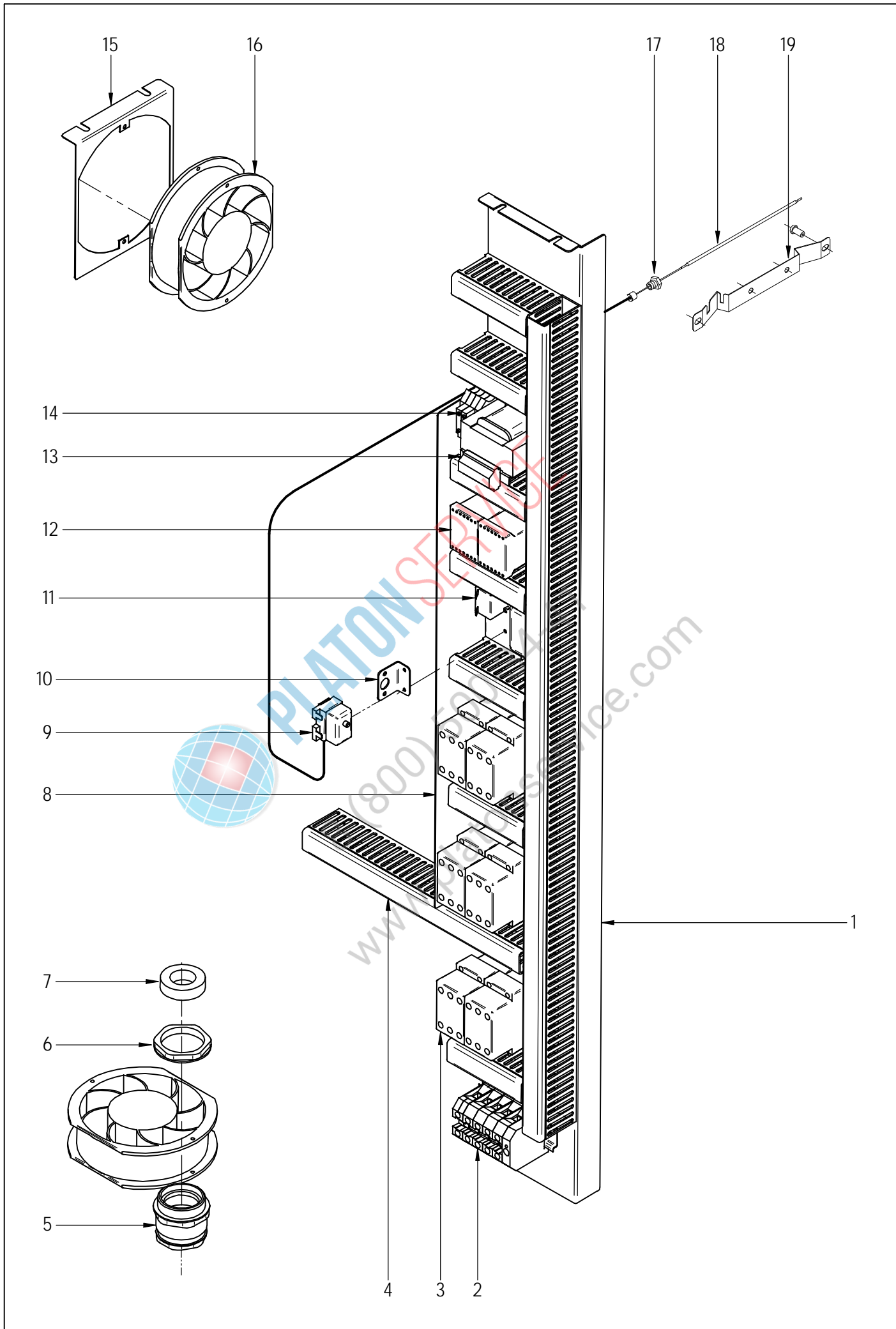
MOD.		HORNOS		ZONA	CIRCUITO DE VAPOR			PLANO	C-1786
ITEM	CODIGO	DENOMINACION	TEXTO	HEM 20/21					NOTAS
19	R345064000	ELECTRODO DE MASA		1					
20	T325040000	CUERPO NIVELES COMPLETO		1					
	Q232040000	ARANDELA A6		1					
	Q262040000	ARANDELA GROW. A6 A.304		1					
	Q162040000	TUERCA EXAGONAL M6		2					
21	T323007000	JUNTA RESISTENCIA CALDERIN		6					
22	T323006000	RESISTENCIA 3x3000W 230V		6					
	Q232030000	ARANDELA A5		36					
	Q242030000	ARANDELA ABANICO A5 A.304		36					
	Q162030000	TUERCA EXAGONAL M5		36					



MOD.		HORNOS		ZONA	PARTE ELECTRICA PORTAMANDOS			PLANO	C-1787	
ITEM	CODIGO	DENOMINACION	TEXTO	HEM 20/21					NOTAS	
1	T452800000	PANEL PORTAMANDOS COM 20/21		1						
	Q412005000	REMACHE AVINOX Ø3,2x6mm		44						
2	R663046000	JUNTA CONMUTADOR		2						
3	T303010000	BOTÓN DE MANDO COMPLETO		2						
4	T303011000	BOTÓN DE MANDO COMPLETO		2						
5	T323008000	SERIGRAFIA HEM-10-11 10-21		1						
6	T303022000	SELECTOR ENCODER		2						
	Z953041000	TUERCA M.10x1 EGO 00.00600.075		2						
7	T302829000	DISTANCIADOR COMPONENTES		8						
8	T303021000	SOPORTE CIRCUITOS		1						
9	T303019000	CIRCUITO TECLADO HGV		1						
	R663036000	FIJACION CIRCUITO		12						
10	R663026000	CONMUTADOR DE FUNCIONES		1						
	Q151320000	TORN.ALOMADO M4X6 H.ZINCADO		2						
	Z602906000	CASQUILLO		2						
11	T302826000	SOPORTE COMPONENTES		1						
12	T303005000	CONTROLADOR HGV-2003		1						
13	T303045000	CONECTOR PASO 3,96 MM. 8 VIAS		1						
14	T303018000	CIRCUITO DE LEDS VISUALIZADOR		1						
15	T303004000	CONMUTADOR ACOPLE POTENC.		1						
	Q151320000	TORNILLO ALOMADO M4x6		2						
16	T323024000	CONJUN. TERMOPAR VAPOR 10/21		2						
17	T303039000	PROTECCION CIRCUITOS		1						
	T323027000	PTC ELECTROVALVULA 5 SEG		1						
	Q242030000	ARANDELA ABANICO A5 A.304		1						
	Q012031000	TORNILLO EXAGONAL M5x10 A304		1						
	Q221342000	REMACHE EXAGONAL M5		1						
18	T303020000	CIRCUITO PONTECIOMETRO		1						
19	T112625000	BASE CIERRE SONDA		2						

MOD.	HORNOS	ZONA	PARTE ELECTRICA PORTAMANDOS	PLANO	C-1787
-------------	---------------	-------------	------------------------------------	--------------	---------------

ITEM	CODIGO	DENOMINACION	TEXTO	HEM 20/21								NOTAS
20	R692812000	JUNTA PASAMUROS SIMPLE		2								
	Q012021000	TORNILLO EXAGONAL M4x10 A.304		4								
	R662652000	BICONO CIERRE SONDA		1								
	R662662000	JUNTA CIERRE BULBO LIMITADOR		1								
21	R662629000	RACORD CIERRE SONDA		3								
22	T323011000	CONJUNTO TERMOPAR CAMARA		1								
23	T302646000	TENSOR PINCHO COMPLETO		1								
	Q232030000	ARANDELA A5		4								
	Q162030000	TUERCA EXAGONAL M5		4								
	Q242030000	ARANDELA ABANICO A5 A.304		4								
24	Q302022000	ARANDELA 16x6x1.2 A.304		4								
	Q162030000	TUER.EXA. M5		4								
25	T302644000	SOPORTE SONDA		1								
	Q232030000	ARANDELA A5		4								
	Q242030000	ARANDELA ABANICO A5 A.304		4								
	Q162030000	TUERCA EXAGONAL M.5		4								
26	T303007000	CONJUNTO SONDA PARA NUCLEO		1								
	Q162050000	TUERCA EXAGONAL M8x1 INOX.		1								



N plano	Firma	Fecha	Aparato	CUADRO ELECTRICO	Lamina	Fagor Industrial S.Coop. FAGOR
C-1788	<i>[Signature]</i>	2007-01	HORNO HEM 20/21		10	Oñate

MOD.		HORNOS		ZONA	CUADRO ELECTRICO				PLANO	C-1788
ITEM	CODIGO	DENOMINACION	TEXTO	HEM 20/21					NOTAS	
1	T453003000	CUADRO ELECTRICO 20/21 E		1						
	Q262040000	ARAND.GROW. A6 A.304		2						
	Q162040000	TUERCA EXAGONAL M6		2						
	Q221342000	REMACHE EXAGONAL M5		2						
	Q242030000	ARANDELA ABANICO A5 A.304		2						
	Q012032000	TORNILLO EXAGONAL M5x15 A304		2						
2	Z103035000	BORNA TIERRA 35MM		1						
	R143011000	BORNA WDU-70/N REF.951219		3						
	R143012000	BORNA WDU-70/N AZUL RE.951242		1						
	Z683096000	TOPE FINAL WEW35 10590.0		1						
	R663055000	GUIA CONTACTOR L-120		1						
	Q221341000	REMACHE EXAGONAL M4		2						
	Q012021000	TORNILLO EXAGONAL M4x10 A304		2						
3	T453016000	CONTACTOR 50A 3RT1034-1AL20		6						
	T303053000	UNION CONTACTORES DE INVER.		1						
	Z403016000	GUIA CONTACTOR L-100		3						
4	3715520000	CANALETA UNEX 60.30.77 / 0,12		7						
4	3715520000	CANALETA UNEX 60.30.77 / 1,15		1						
4	3715520000	CANALETA UNEX 60.30.77 / 0,35		1						
5	Z312941000	PRENSA ESTOPAS PG42		1						
6	Z312943000	CONTRATUERCA PG42		1						
7	Z312942000	JUNTA GOMA PG42		1						
8	T453006000	CHAPA PROTECCION CUADRO		1						
9	Z953035000	TERMOSTATO LIMITADOR AVISO		1						
	Z953041000	TUERCA M.10x1 EGO 00.00600.075		1						
10	R343039000	SOPORTE TERMOS VAPOR		2						
11	T303009000	TERMOSTATO LIMITADOR		1						
12	Z743009000	CONT.SIRIUS 3RT10 16-2AP02		2						
	Z403016000	GUIA CONTACTOR L-100		1						

MOD.		HORNOS		ZONA	CUADRO ELECTRICO				PLANO	C-1788
ITEM	CODIGO	DENOMINACION	TEXTO	HEM 20/21						NOTAS
13	R503005000	TRANSFORMADOR		1						
	Q221341000	REMACHE EXAGONAL M4		4						
	Q012021000	TORNILLO EXAGONAL M4x10 A304		4						
14	R073005000	BORNAS PORTA FUSIBLES		2						
	Z263303000	TOPE FINAL		2						
	P184011000	CARTUCHO FUSIBLE 4.A		2						
	R663055000	GUIA CONTACTOR L-120		1						
15	T453008000	CHAPA AMARRE VENTILADOR 20		1						
16	T453005000	VENTILADOR 230V. 20/21		2						
	Q242020000	ARANDELA ABANICO A4 A.304		8						
	Q012021000	TORNILLO EXAGONAL M4x10 A304		8						
	Q162020000	TUERCA EXAGONAL M4		8						
17	R662629000	RACORD CIERRE SONDA		3						
18	T323011000	CONJUNTO TERMOPAR CAMARA		1						
19	R662683000	SOPORTE BULBO		1						
	Q412002000	REMACHE AVINOX Ø4x10mm		3						

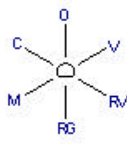
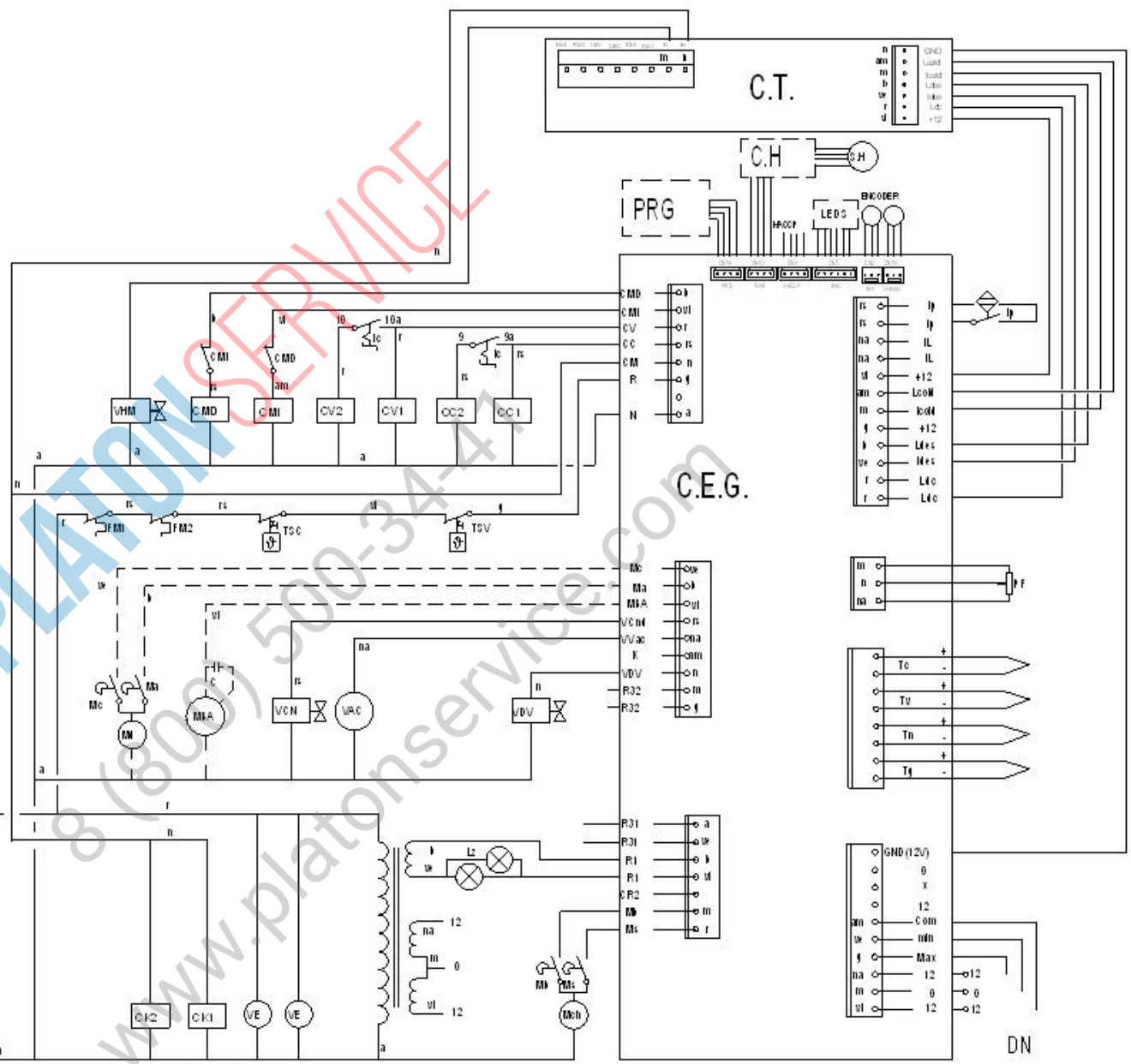
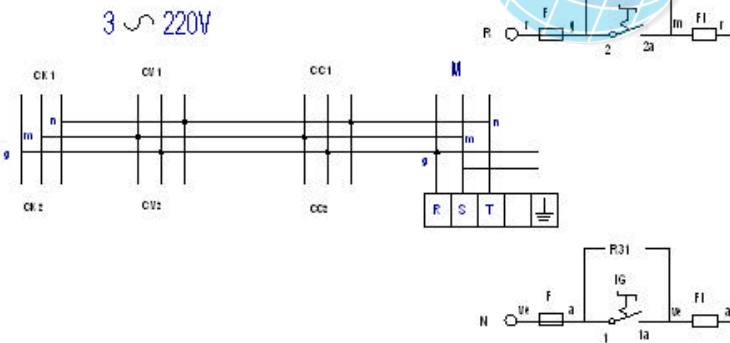
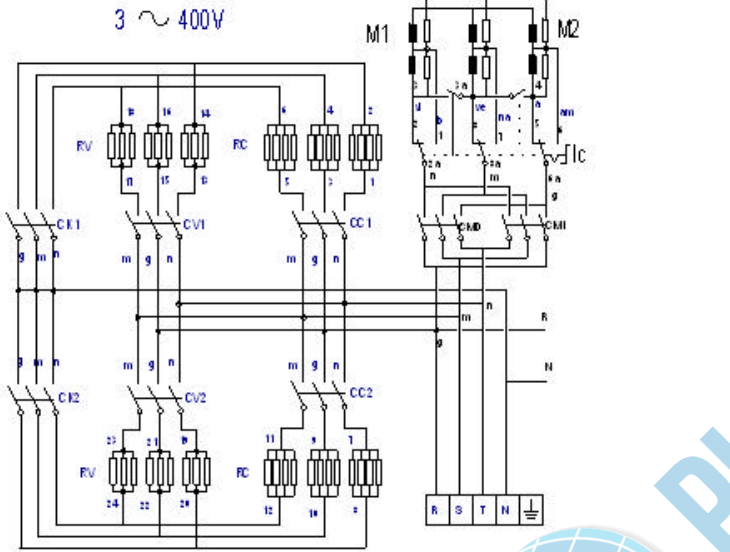
MOD.		HORNOS			ZONA	VARIOS				PLANO
ITEM	CODIGO	DENOMINACION	TEXTO	HEM 20/21						
	T326500000	MANUAL DE INSTRUC. ESPAÑOL		1						
	T326501000	MANUAL DE INSTRUC. ALEMAN		1						
	T326506000	MANUAL DE INSTRUC. FRANCES		1						
	T326507000	MANUAL DE INSTRUC. INGLES		1						
	T326508000	MANUAL DE INSTRUC. ITALIANO		1						
	T453012000	ESQUEMA TEORICO HEM 20-21		1						PLANO HC-78009
	T453014000	PLANO MONTAJE HEM 20/21		1						PLANO HD-12969
	T303042000	LEYENDA HORNOS		1						PLANO HC-76970
	T303028000	CABLEADO CONTROLAD. CIRC.LE		1						
	T303030000	CABLEADO CONTROL-POTENCIO.		1						
	T493010000	CABLEADO LUZ INTERIOR 20-21		1						
	T453013000	INSTALACION ELECTR. HEM 20/21		1						
	T453015000	CABLEADO RESISTENC. HEM20-21		1						
	T453011000	CABLEADO FUERZA HEM 20/21		1						

MOD.	HORNOS	ZONA	CAMBIOS PARA PASAR DE (380-415V. 50Hz) A (220V. 50Hz)				PLANO	C-1783		
-------------	---------------	-------------	--	--	--	--	--------------	---------------	--	--

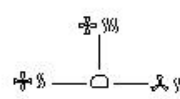
ITEM	CODIGO	DENOMINACION	TEXTO	HEM 20/21						
		<u>PIEZAS A ELIMINAR</u>								
1	T493003000	MOTOR 20/21 2V 400V		2						
	T326502000	ETIQUETA 380.415V 50H		1						
		<u>PIEZAS A INTRODUCIR</u>								
1	T493004000	MOTOR 20/21 2V 230V.		2						
	T326503000	ETIQUETA 220V 3 50HZ		1						

	ESPAÑOL	FRA N C É S	ENGLISH	DEUTSCH	ITALIANO
BEC :	Bujin Encendido Cámara	Bougie Allumage Chambre	Chamber Spark Plug	Zündkerze Einschalten Garmum	Candela di Accensione Camera
BEV :	Bujin Encendido Caldera	Bougie Allumage Chaudière	Boller Spark Plug	Zündkerze Einschalten Bolle	Candela di Accensione Caldaia
C.E.C :	Control Combustion Cámara	Contrôle Combustion Chambre	Chamber Combustion Control	Steuerung Verbrennung Garmum	Controllo Combustione Camera
C.E.G :	Control Electrónico General	Contrôle Electronique Général	Main Electronic Control	Steuerung Elektronil allgemein	Controllo Electronico Generale
C.E.W :	Control Combustion Calera	Contrôle Combustion Chaudière	Boller Combustion Control	Steuerung Verbrennung Boller	Controllo Combustione Caldaia
C.H :	Circuito Humedad	Circuit Humidité	Humidity Circuit	Kreislauf Feuchtigkeit	Circuito Umidità
C.L :	Circuito Led's	Circuit LE D's	Led Circuit	Kreislauf LE D's	Circuito Led's
C.T :	Circuito Teclado	Circuit Clavier	Keypad Circuit	Kreislauf Tastatur	Circuito Tastiera
CC I.C.C1 :	Contacto Resistencia Cámara	Contacteur Element Chauffage Chambre	Chamber Heating Element Contactor	Schütz Heizwiderstand Garmum	Contactore Resistenza Camera
CMD :	Contacto Motor Derecha	Contacteur Moteur Droite	Right Engine Contactor	Schütz Motor rechts	Contactore Motore Destra
CM1 :	Contacto Motor Izquierda	Contacteur Moteur Gauche	Left Engine Contactor	Schütz Motor links	Contactore Motore Sinistra
CR1 :	Relé Arranque	Relais Démarrage	Starting Relay	Relais Anlauf	Relé Accensione
CV 1, CV1 :	Contacto Resistencias Caldera	Contacteur Element Chauffage Chaudière	Boller Heating Element Contactor	Schütz Heizwiderstand Boller	Contactore Resistenza Caldaia
DEC :	Detector Llama Cámara	Détecteur Flamme Chambre	Chamber Flame Detector	Flammen detector Garmum	Rilevatore di Fiamma Camera
DEV :	Detector Llama Caldera	Détecteur Flamme Chaudière	Boller Flame Detector	Flammen detector Boller	Rilevatore di Fiamma Caldaia
DN :	Detector Nivel Caldera	Détecteur Niveau Chaudière	Boller Level Detector	Pegele detector Boller	Rilevatore Livello Caldaia
EM :	Encoder Selector Tempo	Encodeur Selecteur Temps	Time Selector Encoder	Encoder Zeitwahlschalter	Encoder Selettore Tempo
E°C :	Encoder Selector Temperatura	Encodeur Selecteur Temperature	Temperature Selector Encoder	Encoder Temperaturwahlschalter	Encoder Selettore Temperatura
F :	Fusibles	Fusibles	Fuses	Sicherungen	Fusibili
FI :	Filtro Interferencias	Filtre Interférences	Interference Filter	Störungsfilter	Filtro Interferenze
FM :	Termico Motor	Thermique Moteur	Thermal Engine	Thermoschalter Motor	Termico Motore
GV1, GV1 :	Electro válvula Gas Cámara	Electrovanne Gaz Chambre	Chamber Gas Solenoid Valve	Elektroventil Gas Garmum	Elettrovalvola Gas Camera
GV1, GV4 :	Electro válvula Gas Caldera	Electrovanne Gaz Chaudière	Boller Gas Solenoid Valve	Elektroventil Gas Boller	Elettrovalvola Gas Caldaia
IC :	Selector Velocidad Potencia	Selecteur Vitesse Puissance	Power Speed Selector	Wahlschalter Geschwindigkeit Leistung	Selettore Velocità Potenza
IG :	Interruptor General	Interrupteur Général	Main Switch	Hauptschalter	Interruttore generale
I :	Interruptor Seguridad Lavado	Interrupteur Sécurité Lavage	Washing Safety Switch	Sicherheitsschalter Waschen	Rituttore Sicurezza Lavaggio
L :	Interruptor Seguridad Puerta	Interrupteur Sécurité Porte	Door Safety Switch	Sicherheitsschalter Tür	Rituttore Sicurezza Porta
EL1, EL1, EL1 :	Relé Resistencia	Relais Element Chauffage	Heating Element Relay	Relais Heizwiderstand	Relé Resistenza
LZ :	Luz Interior	Eclairage Intérieur	Inner Light	Innenbeleuchtung	Luce Interna
M, M1, M1 :	Motor Turbina	Moteur Turbine	Turbine Engine	Motor Turbine	Motore Turbina
Mch :	Motor Chimenea	Moteur Cheminée	Stove Engine	Motor Abklümmen	Motore Canna
MD :	Motor Válvula	Moteur vanne	Valve Engine	Motor Ventil	Motore Valvola
MBA :	Bomba Lavado	Pompe Lavage	Washing Pump	Waschenpumpe	Pompa lavaggio
MB :	Interruptor Micro Bajada	Microrupteur Descente	Drop Microswitch	Mikroschalter Senken	Rituttore Mikro Discesa
MS :	Interruptor Micro Subida	Microrupteur Montée	Rise Microswitch	Mikroschalter Heben	Rituttore Mikro Salita
PF :	Potenciometro Selector Funciones	Potentiomètre Selecteur Fonctions	Functions Selector Potentiometer	Potentiometer Funktionwahlschalter	Potenzimetro Selettore Funzioni
PRG :	Programador	Programmateur	Programmer	Programmierer	Programmatore
RC :	Resistencias Cámara	Élements Chauffage Chambre	Chamber Heating Element	Heizwiderstände Garmum	Resistenze Camera
RV :	Resistencias Caldera	Élements Chauffage Chaudière	Boller Heating Element	Heizwiderstände Boller	Resistenze Caldaia
Tc :	Sonda Cámara	Sonde Chambre	Chamber Probe	Sonde Garmum	Sonda Camera
TCH :	Termo sato Condensación	Thermostat Condensation	Condensation Thermostat	Thermostat Kondensierung	Termo sato Condensazione
Tg :	Sonda Caldera	Sonde Chaudière	Boller Probe	Sonde Boller	Sonda Caldaia
TH :	Sonda Humedad	Sonde Humidité	Humidity Probe	Sonde Feuchtigkeit	Sonda Umidità
Tn :	Sonda Núcleo	Sonde Noyau	Core Probe	Sonde Nucleo	Sonda Nucleo
TRF :	Transformador	Transformateur	Transformer	Kernempfehrnussonde	Trasformatore
TSC :	Termo sato Seguridad Cámara	Thermostat Sécurité Chambre	Chamber Safety Thermostat	Sicherheitsthermostat Garmum	Termo sato Sicurezza Camera
TSV :	Termo sato Seguridad Calera	Thermostat Sécurité Chaudière	Boller Safety Thermostat	Sicherheitsthermostat Boller	Termo sato Sicurezza Caldaia
Tv :	Sonda Vapor	Sonde Vapeur	Steam Probe	Sonde Dampf	Sonda Vapore
VAC :	Bomba Vaclado	Pompe Vidange	Vacuum Pump	Abwasspumpe	Pompa scarico
VAC1 :	Electro válvula Aclarado	Electrovanne Rincage	Rinsing Solenoid Valve	Elektroventil Rinspülen	Elettrovalvola Risciacquo
VC :	Ventilador Sopante	Ventilateur Soufflant	Blowing Fan	Ventilator Gebläse	Ventilatore Soffiante
VCN :	Electro válvula Condensación	Electrovanne Condensation	Condensation Solenoid Valve	Elektroventil Kondensierung	Elettrovalvola Condensazione
VDV :	Electro válvula Llenado Caldera	Electrovanne Remplissage Chaudière	Chamber Filling Solenoid Valve	Elektroventil Füllung Boller	Elettrovalvola di Rimpimento Caldaia
VE :	Ventilador Cuadro Electrico	Ventilateur Tableau Electrique	Fan Switchboard	Ventilator Elektrisch	Ventilatore Quadro Elettrico
VHM :	Electro válvula Humidificador	Electrovanne Humidificateur	Humidifier Solenoid Valve	Elektroventil Befeuchtungsrichtung	Elettrovalvola Umidificatore
VLav :	Electro válvula Lavado	Electrovanne Lavage	Washing Solenoid Valve	Elektroventil Waschen	Elettrovalvola Lavaggio
Vv :	Variador Velocidad	Variateur Vitesse	Speed Variator	Geschwindigkeitregler	Variatore di Velocità
COLOUR	COLORES	COULEURS	COLOUR	FARBEN	COLORE
Va :	Azul	Bleu	Blue	Blau	Blu
am :	Amarillo	Jaune	Yellow	Gelb	Giallo
am/ve :	Amarillo/verde	Jaune /vert	Yellow /green	Gelb/grün	Giallo/verde
b :	Blanco	Blanc	White	WeiB	Bianco
g :	Grís	Grís	Grey	Grau	Grigio
m :	Marrón	Marron	Brown	Braun	Marrone
n :	Negro	Noir	Black	Schwarz	Nero
na :	Naranja	Orange	Orange	Orange	Arancio
r :	Rojo	Rouge	Red	Rot	Rosso
rs :	Rosa	Rose	Pink	Rosa	Roseo
ve :	Verde	Vert	Green	Grün	Verde
vl :	Violeta	Violet	Purple	Violett	Violeta

HEM 20/21 HEP 20/21



Modo	IG	1	2
		1a	2a
OFF			
VAPOR		X	X
REG. VAPOR		X	X
REGENERAC.		X	X
MIXTO		X	X
CO NV/ECCION		X	X



IC	1	2	3	4	5	6	7	8	9	10
	1a	2a	3a	4a	5a	6a	7a	8a	9a	10a
1	X		X	X		X	X			
2	X	X	X	X		X	X			
3		X			X			X		

C.T.

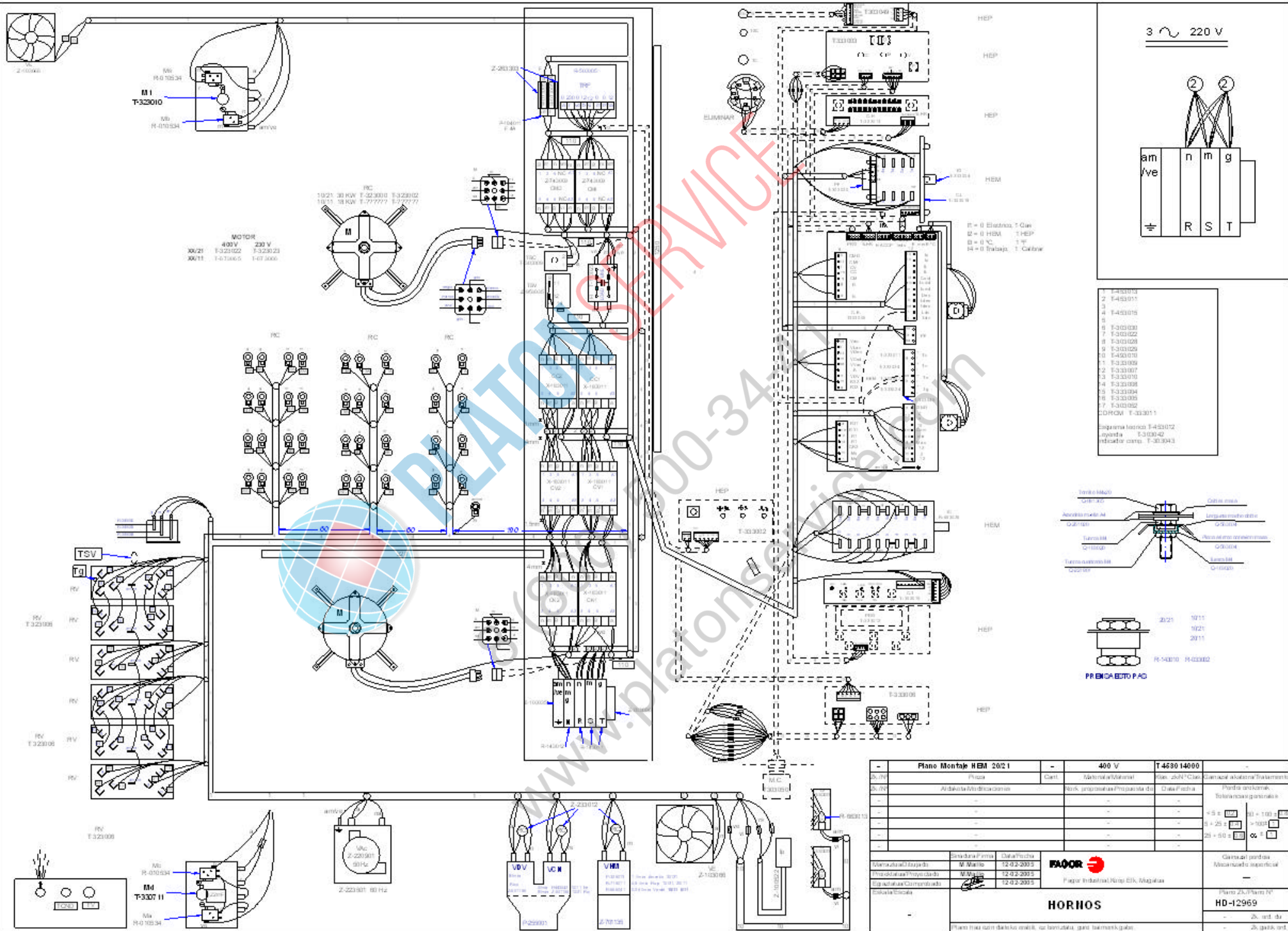
C.H.

PRG

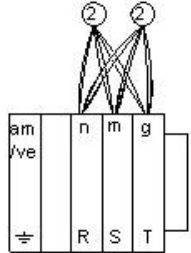
C.E.G.

T45012000

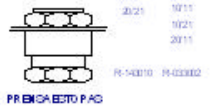
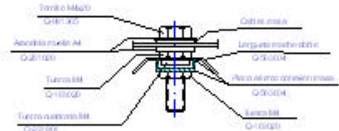
HC-78009



3 ~ 220 V



- 1 - F-42010
 - 2 - F-42011
 - 3 -
 - 4 - F-42015
 - 5 -
 - 6 - F-30303
 - 7 - F-30302
 - 8 - F-30308
 - 9 - F-30309
 - 10 - F-30310
 - 11 - F-30309
 - 12 - F-30307
 - 13 - F-30310
 - 14 - F-30308
 - 15 - F-30304
 - 16 - F-30305
 - 17 - F-30302
 - CORONA T-333011
- Sigara fusão T-43302
 chave F-30302
 indicador amp. T-30303



Plano Montagem HEM 2021		400 V		T-4630 14000	
20/21	Projeto	Cartão	Número/Revisão	Rev. 20/11/2005	-
20/21	Atividade/Modificação		Nome, cargo/Assinatura/Proposta de	Data/Ficha	Garantia anulação/Extensão/
-	-	-	-	-	Prazo anulação/
-	-	-	-	-	Extensão garantia
-	-	-	-	-	+ 5 x [] 30 x 100 x []
-	-	-	-	-	5 x 25 x [] 100 x []
-	-	-	-	-	25 x 50 x [] 50 x []
-	-	-	-	-	-
Nome do Cliente Nome do Projeto Nome do Contratado Cidade/Estado	Data/Ficha 12/02/2005 12/02/2005 12/02/2005	W. W. W. W. W. W. W. W. W.	FAOR Forno Industrial/Novo Elix, Magalhães	Garantia padrão Máximo de 6 meses	Plano 20/21 HD-12969 20/21 20/21

Plano que não deve ser usado, se houver, para outros projetos.